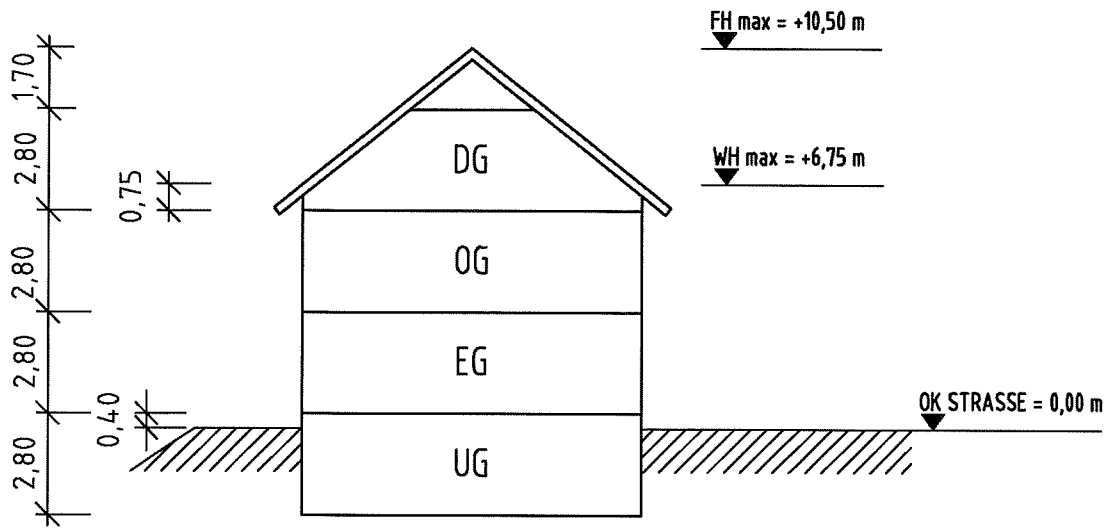
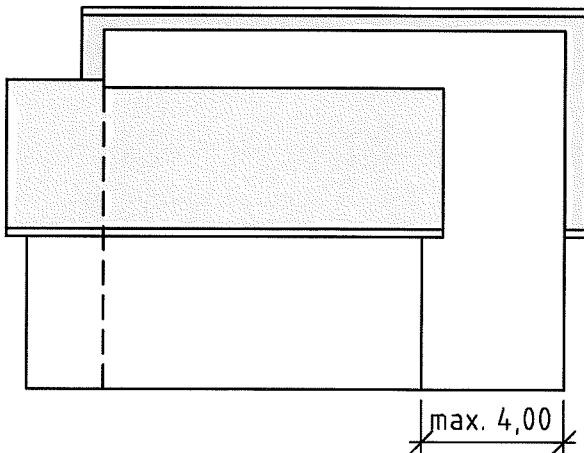
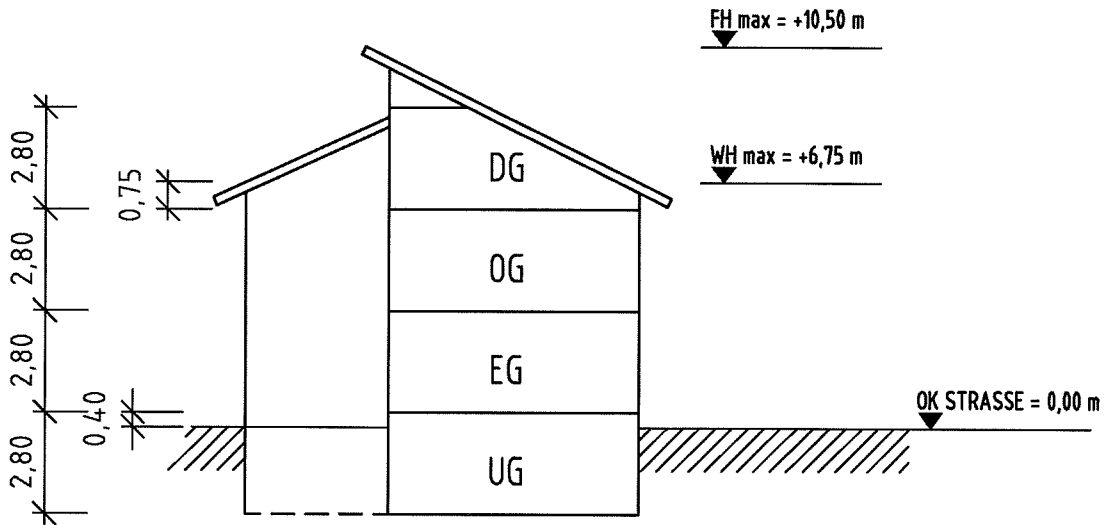


# SCHEMASCHNITT M. 1: 200 -SD-



# SCHEMASCHNITT M. 1: 200 -VPD- VERSETZTE PULTDÄCHER



## GEMEINDE KAPPEL-GRAFENHAUSEN

PROJEKT:  
BEBAUUNGSPLAN "HUBFELD IV"  
SCHEMASCHNITTE - 2-GESCHOSSIG MIT SATTELDACH U. VPD

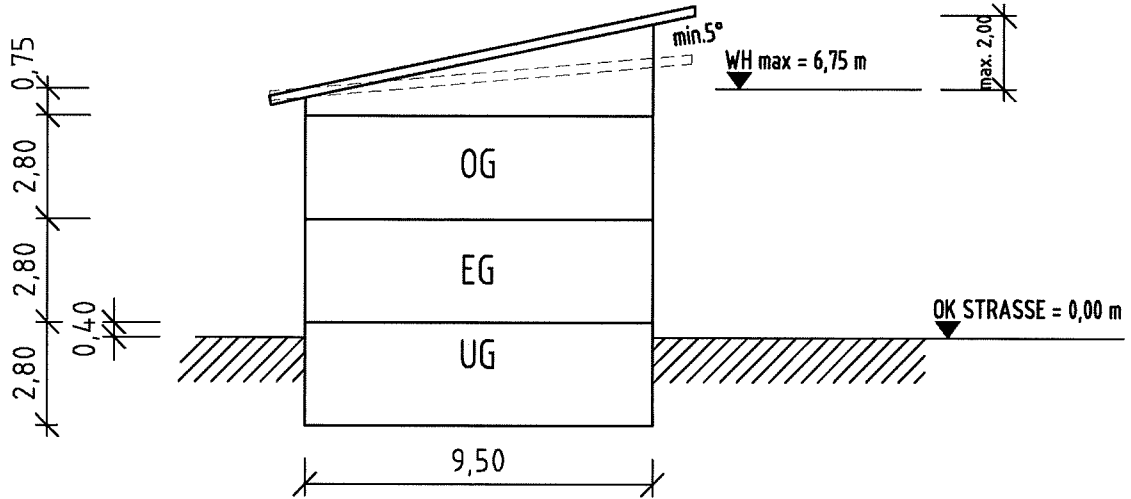
DATUM: 16.11.2015	GEÄND.: 25.01.2016	PLANGR: DIN A4	ANLAGE: 5
PROJ NR.: 0914128			FERTIGUNG:
BEARB.: BU/WAG		DATUM: Systemsoftware	MABST.: 1: 200

## PLANUNGSBÜRO FISCHER

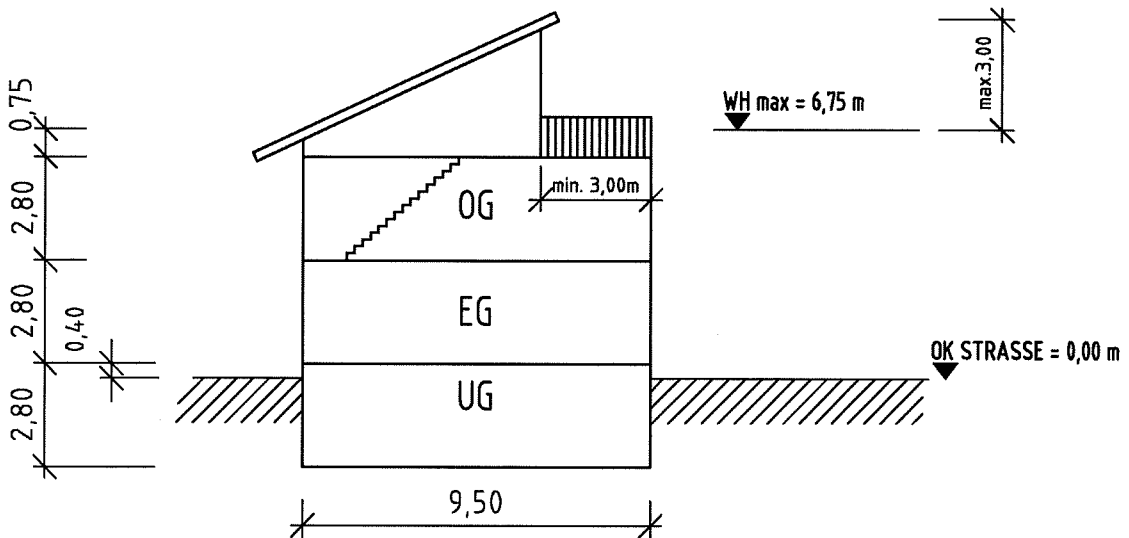
79100 FREIBURG, GÜNTERSTALSTR. 32  
TEL. 0761 / 70342-0 FAX. 70342-24

  
Stadtplanung  
Architektur  
Landschaftsplanung  
Baulanderschließung

## SCHEMASCHNITT - PULTDACH -



## SCHEMASCHNITT - ZURÜCKGESETZTES PULTDACH -



### GEMEINDE KAPPEL-GRAFENHAUSEN

PROJEKT:

BEBAUUNGSPLAN "HUBFELD IV"

SCHEMASCHNITTE - 2-GESCHOSSIG MIT PULTDACH

DATUM: 16.11.2015

GEAND.: 25.01.2016

PLANGR: DIN A4

ANLAGE: 5

PROJ NR.: 0914-128

BEARB.: BU/WAG

DATE: Sysbauschritte.dwg

FERTIGUNG: 1: 200

PLANUNGSBÜRO FISCHER



79100 FREIBURG, GÜNTERSTALSTR. 32  
TEL. 0761 / 70342-0 FAX. 70342-24

Stadtplanung  
Architektur  
Landschaftsplanung  
Baulanderschließung